

MISCEA PRODUKTKATALOG

EXPERIENCE HYGIENE



PREISLISTENGARANTIE

Alle Preise sind gültig ab 1. Januar 2020. Alle vorherigen Versionen sind mit Erscheinen dieses Kataloges ungültig. Lieferkosten sind im Produktpreis nicht enthalten und werden separat ausgewiesen. Alle angegebenen Preise verstehen sich ab Werk und exklusive MwSt.

Wir behalten uns das Recht vor, die Preise an Veränderungen, die außerhalb unserer Kontrolle liegen (z. B. Wechselkurschwankungen), anzupassen. Dieser Katalog wurde mit größter Sorgfalt erstellt. Dennoch entschuldigen wir uns für etwaige Abänderungen der Produkte oder des Sortiments, die während der Gültigkeit dieses Kataloges auftreten können.

MISCEA-GENERELLER HAFTUNGSAUSSCHLUSS

Wir geben uns große Mühe sicherzustellen, dass alle in diesem Katalog vorgestellten Produkte verfügbar sind, trotzdem können wir Lieferengpässe nicht ausschließen. miscea behält sich zudem das Recht vor, jederzeit Spezifikationen und Änderungen am Design vorzunehmen sowie alternative Materialien oder Produkte zu verwenden (Änderungen bzw. Variationen beeinträchtigen nicht die Qualität oder Leistung). Trotz großer Sorgfalt für die Richtigkeit aller Preise und Beschreibungen, behält sich miscea das Recht vor, Fehler oder Fehldrucke sowie Zölle und andere gesetzliche Gebühren, die außerhalb unserer Kontrolle liegen, zu korrigieren.

Produkt Katalog Version: V20.DE.GES.1.0



UNSERE HANDHYGIENE RETTET LEBEN

EINE VIELZAHL VON INFektionsKRANKHEITEN WIRD DURCH FALSCHES HÄNDEWASCHEN ÜBERTRAGEN

Die Haut unserer Hände ist die erste Verteidigungslinie gegen Infektionen. Unsere Hände kommen jederzeit mit Keimen in Kontakt und übertragen diese auf alles, was anschließend angefasst wird. Kleinere Schnitte oder Verletzungen der Haut bieten weitere Eintrittsmöglichkeiten für Bakterien und Viren. Auch wenn die Gefahr nicht sichtbar ist: nach Angaben der WHO werden bis zu 80% aller Infektionskrankheiten durch unzulängliche Handhygiene und über die Hände weitergegeben.

Richtiges und regelmäßiges Händewaschen und -desinfizieren sind somit die bedeutendsten Schutzmaßnahmen für die eigene Gesundheit und reduzieren das Risiko der Weitergabe von im schlimmsten Fall lebensbedrohlichen Krankheiten wie z. B. der Grippe oder Lebensmittelvergiftungen.

Überall dort, wo sich viele Menschen aufhalten, sei es in Gesundheitseinrichtungen, Büros, Produktionshallen, Geschäften oder auf öffentlichen Plätzen, ist das Risiko einer Übertragung von Infektionserregern besonders hoch. Immer wieder gibt es Krankheitserreger (z. B. Noroviren, Grippeviren), die auch zu Epidemien führen können. Die richtige Handhygiene bietet Schutz gegen Infektionen und ist somit eine der wichtigsten Präventionsmaßnahmen.

JEDER HAT **DIESE MOMENTE** SCHON SELBST ERLEBT...



...ABER NICHT JEDER DIE **HYGIENISCHE NUTZUNG** EINES MISCEA SYSTEMS



DAS MISCEA KONZEPT

miscea bietet einzigartige Systeme, die Handhygiene vereinfachen und die Art und Weise, wie Menschen ihre Hände waschen und desinfizieren, verändert. Es sind weltweit die einzigen Systeme, die in der Lage sind, Wasser und zusätzliche Handhygiene-Produkte aus der gleichen Armatur zu spenden. Das Zusammenspiel von Sensoren und Licht sorgt für eine einfache und intuitive Bedienung:

1. Sie brauchen nur Ihre Hand in die Nähe der Infrarot-Sensoren zu bewegen und schon wird die gewählte Funktion aktiviert.
2. Ein farbiges LED-Lichtsignal zeigt Ihnen, welches Produkt selektiert wurde.
3. Halten Sie einfach Ihre Hand unter die Armatur um das gewünschte Produkt zu erhalten.

Die einzigartige Kombination der Funktion einer wasserführenden Armatur mit einem integrierten Flüssigkeitsspendersystem macht Händewaschen und Handhygiene einfach, schnell und effizient. Als weltweit erste berührungslose, multifunktionale Armatur verbindet das miscea-Konzept ausgereifte und zuverlässige Sensortechnologie mit elegantem Design.

Seinen Ursprung fand das miscea Konzept im Jahr 1999, als zwei Ingenieure die Vision teilten, den Prozess der Handhygiene zu vereinfachen und deren Integration in den Alltag zu verbessern. Sie stellten sich ein „3-in-1“- System vor, das diesen Prozess in einer einzigen, berührungslosen Armatur vereint. Diese Vision wurde mit der ersten miscea Armatur erfolgreich verwirklicht. Passenderweise ergab sich der Name miscea abgeleitet vom lateinischen Wort „misceo“, was so viel bedeutet wie „mischen“ oder „kombinieren“.

Mehr als ein Jahrzehnt später hat miscea eine ganze Reihe von komplett berührungslosen Armatur-Systemen entwickelt, die in unterschiedlichen Bereichen Anwendung finden: In medizinischen Einrichtungen wie Operationssälen oder Laboren, in modernen Waschräumen, Badezimmern und Küchen: Überall kann Handhygiene praxisorientiert und einfach im täglichen Arbeitsablauf integriert werden.



Wasser



Seife



Desinfektion



Warmes Wasser



Kaltes Wasser



ERLEBEN SIE DAS **MISCEA KITCHEN SYSTEM**

DIE PERFEKTE UND HYGIENISCHE LÖSUNG

Die miscea KITCHEN ist eine Wasserarmatur mit zwei integrierten Spendern für Seife und Desinfektionsmittel. Ihre Bedienfelder für die Wasserentnahme, die Verstellung der Wassertemperatur sowie die Ausgabe von Seife und Desinfektionsmittel werden berührungslos aktiviert. Das Wasser wird über den oberen Sektor an- und ausgeschaltet. Dadurch kann die Entnahme des Wassers optimal an verschiedene Arbeitsabläufe angepasst werden.

Die miscea KITCHEN ist speziell für hygienesensible Bereiche wie den Aufbereitungsraum in Dentalpraxen und Krankenhäusern geeignet.

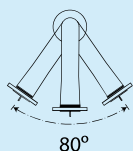
Warum miscea KITCHEN die perfekte Lösung für den Aufbereitungsraum bietet:

SCHWENKAUSLAUF 80° ODER 120°

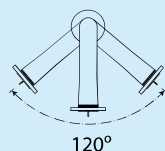
Durch den einfach zu schwenkenden Auslauf werden alle Flüssigkeiten flexibel über dem Waschplatz zur Verfügung gestellt. Diese Funktion ist ausschließlich für das miscea KITCHEN Modell erhältlich.

Unhygienische oder beschädigte Arbeitsflächen, die durch die Verwendung herkömmlicher Wandspender entstehen, gehören der Vergangenheit an.

80° drehbar



120° drehbar



VERWENDUNG VON VAKUUMBEUTELN ODER EUROFLASCHEN MÖGLICH

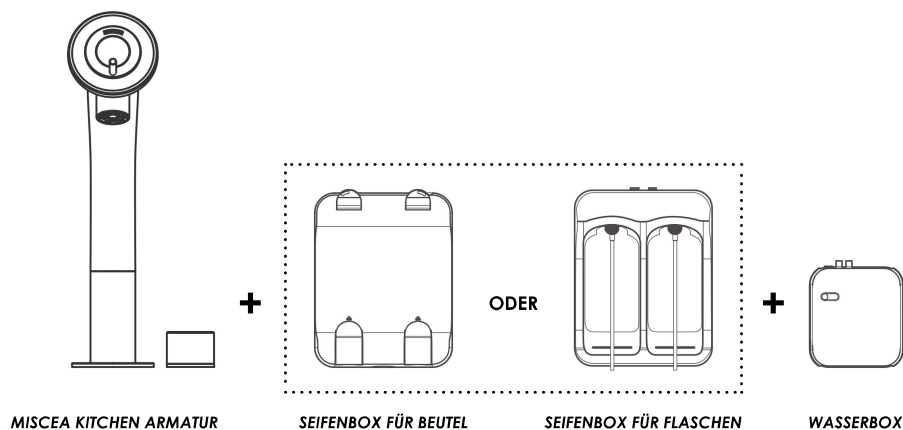
Die miscea KITCHEN kann mit den austauschbaren, qualitativ hochwertigen miscea Nachfüllmedien in Vakuumbuteln oder mit genormten 1 L Euroflaschen Ihrer Wahl betrieben werden.

BERÜHRUNGSLOSE BEDIENUNG FÜR OPTIMALE HYGIENE

miscea KITCHEN arbeitet ausgesprochen bedarfsgerecht und wirtschaftlich. Sie bietet somit den größtmöglichen Schutz vor Keimübertragungen an Orten, wo Sauberkeit und Hygiene höchsten Ansprüchen genügen müssen.

SYSTEMKOMPONENTEN

Das miscea KITCHEN System besteht aus der sensorgesteuerten Armatur, der Wasserbox und der Seifenbox, welche mit Vakuumbuteln oder 1 L Euroflaschen benutzt werden kann. Optional kann ein von Hand zu bedienender Knopf zur Einstellung der Wassermenge kombiniert werden.



PRODUKTINFORMATIONEN: MISCEA KITCHEN



BESCHREIBUNG

Berührungslose Armatur mit integriertem Seifen- und Desinfektionsmittelspender sowie Regelung der Wassertemperatur.

EIGENSCHAFTEN

- Elektronische Wasserarmatur mit 2 wählbaren Flüssigkeitsoptionen
- Armaturenkopf aus hochwertigem, lasergraviertem Spezialglas
- LED-Anzeige für Wassertemperatur
- Berührungslose Regelung der Wassertemperatur
- Optionale Wassermengensteuerung um den Wasserfluss zu erhöhen/ verringern
- Automatischer Spülzyklus - kann mit der Fernbedienung eingestellt werden (separat erhältlich)

LIEFERUMFANG

- miscea **KITCHEN** Armatur
- Wasserbox
- Seifenbox
- 2 x 1 L miscea Flüssigkeiten
- Je ein Edelstahl-Panzerschlauch (850 mm) für den Warm- und Kaltwasseranschluss
- Netzstecker (Kabellänge Netzgerät 1800 mm)
- Befestigungsmaterial
- Bedienungsanleitung

TECHNISCHE DATEN

Spannung	24 V _{DC}
Eingangsspannung	100 ~ 240 V _{AC} / 50 - 60 Hz
Betriebswasserdruck	0,5 - 8 bar
Max. Wassertemperatur	70 °C
Schutzklasse des Leiterplattengehäuses	IP 55

OBERFLÄCHENAUSFÜHRUNG:

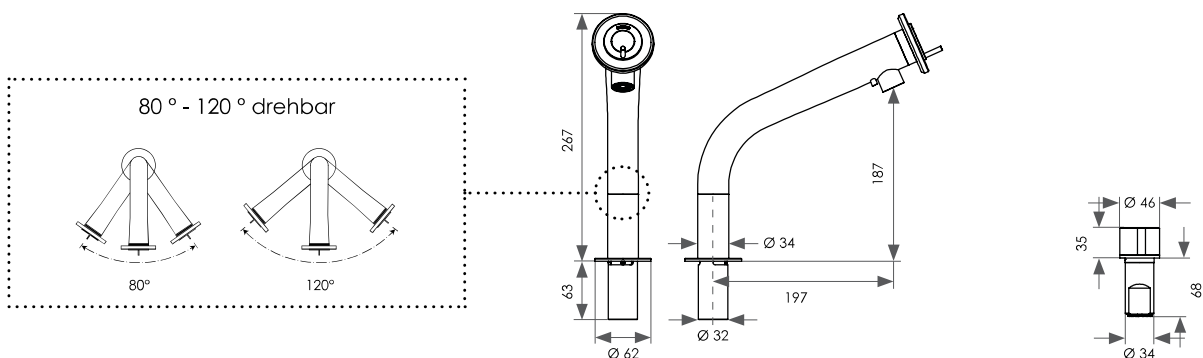


Chromglanz poliert



ZERTIFIKATE:

Alle Abmessungen in mm



MODELL / ZUBEHÖR:

Standard

Wassermengenregler